

TITANIUM-SERIES COMPO SYSTEMS

ANLEITUNG / OWNER'S MANUAL

GZTC 130TX GZTC 165TX

SPEZIFIKATIONEN / SPECIFICATIONS

- Hochwertiges Komponentensystem mit klangtreuer Papier Membrane
- Resonanzarmer Stahlkorb
- Gummi-Sicke
- 25 mm Seidenkalotten Hochtöner
- Hochtöner variabel 0 dB – 3 dB

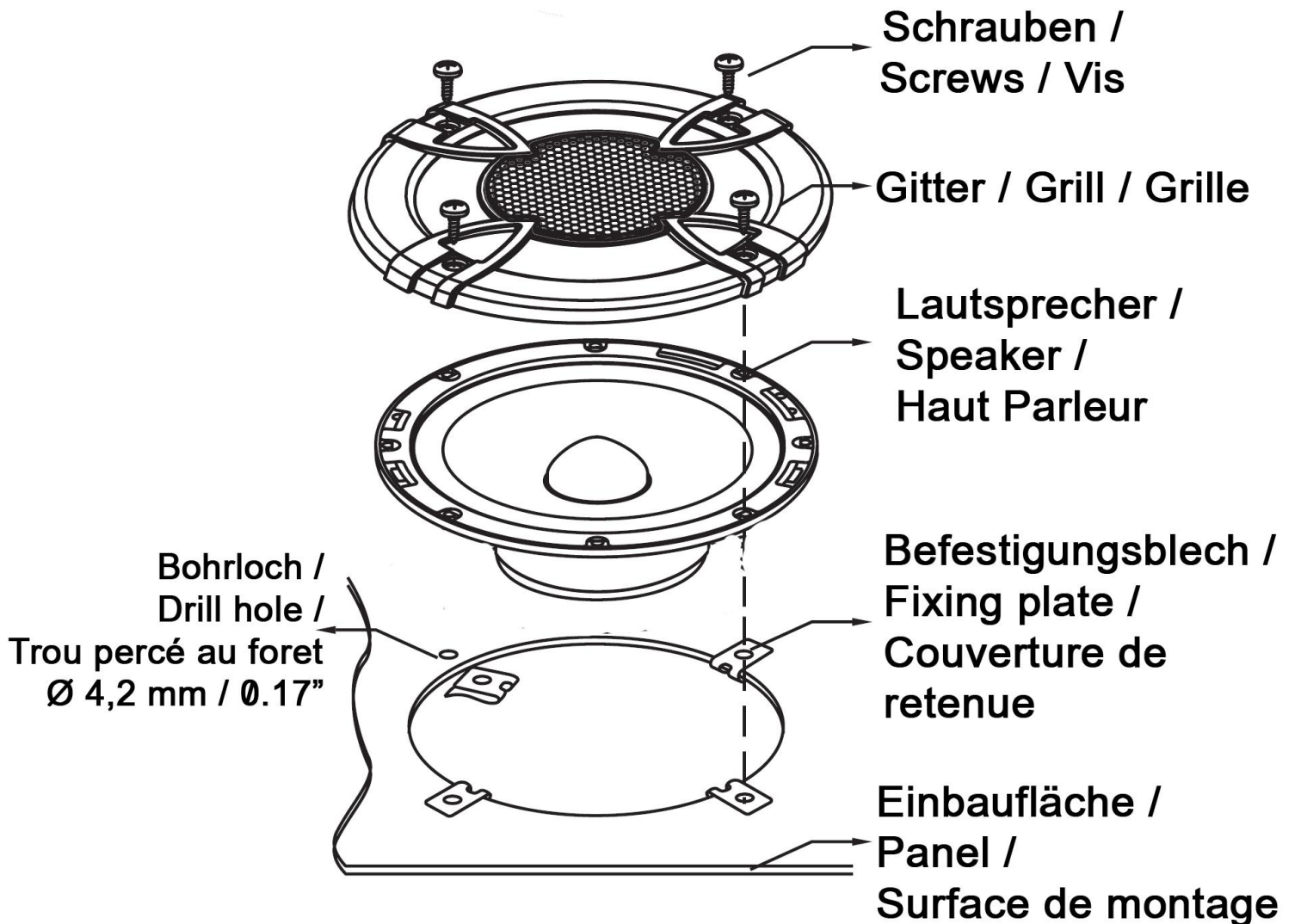
- *High quality component system with fidelity paper cone*
- *Resonance free steel basket*
- *Rubber surround*
- *25 mm silkdome tweeter*
- *Tweeter variabel 0dB - 3dB*

Model	GZTC 130TX	GZTC 165TX
Durchmesser / Diameter	13 cm / 5.25"	16,5 cm / 6.5"
Impedanz / Impedance	4 Ω	4 Ω
Frequenzgang / Frequency response	60Hz-20KHz	50Hz-20kHz
Power Watt RMS	90	110
Power Watt Maximum	140	160
SPL	90 dB	91 dB
Einbautiefe / Mounting Depth	62 mm / 2.44"	67 mm / 2.64"

Bitte prüfen Sie vor dem Einbau der Lautsprecher die Position der Bohrlöcher, die Einbaugröße und die Einbautiefe anhand der mitgelieferten Einbauschablone und den Angaben in der Anleitung.

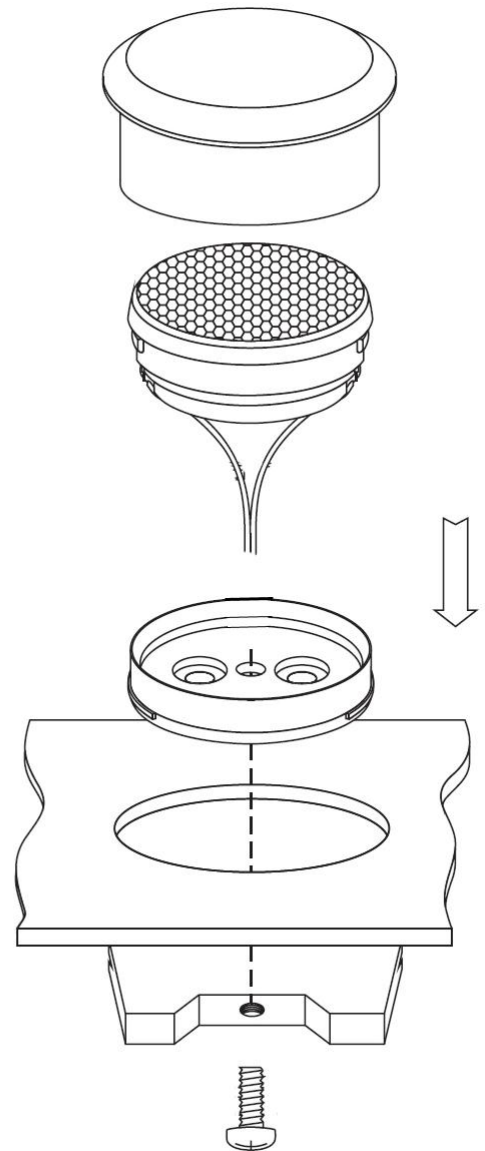
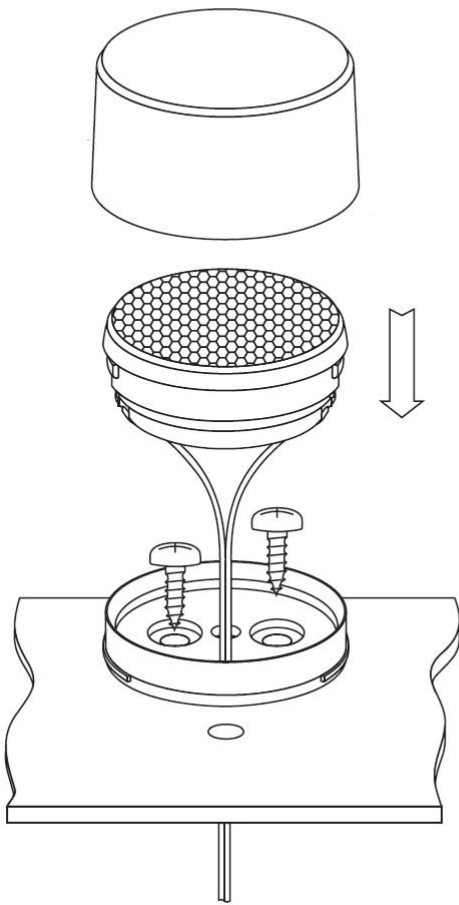
*Before making holes, check the mounting space with supplied template
Make sure you have carefully read and understood the installation instruction.*

EINBAU MITTELTÖNER / INSTALLATION MIDWOOFER



Um die beste Klangqualität zu erreichen, wählen Sie bitte eine Installationsmethode aus.

For best sound quality please choose one of these installation options.



Die Gewährleistung entspricht der gesetzlichen Regelung. Eine Rücksendung kann nur nach vorheriger Absprache und in der Originalverpackung erfolgen. Bitte unbedingt einen maschinell erstellten Kaufbeleg und eine Fehlerbeschreibung beilegen. Von der Gewährleistung ausgeschlossen sind Defekte, die durch Überlastung, unsachgemäße Behandlung oder bei Teilnahme an Wettbewerben entstanden sind.

Limited warranty - defective products must be returned in original packaging - please add a copy of the original purchasing invoice showing the purchasing date and a detailed description of the failure. Failure caused by overload, misuse or by using the product for competition purpose are not covered by the warranty.

De garantie bepalingen van alle door ground zero geleverde producten is volgens wettelijke bepalingen geregeld, Een retourzending kan alleen na duidelijke afspraak en in de originele verpakking plaatsvinden. SVP een aankoopbon en een duidelijke storingsomschrijving bijvoegen. Van garantie uitgesloten zijn defecten door overbelasting, onkundig gebruik, of door deelname aan wedstrijden (SPL) ontstaan zijn.

La garantie est conforme aux droits légaux. Un retour du produit défectueux doit être dans son emballage d'origine sur présentation du reçu ou de la facture indiquant la description du défaut. La présente garantie n'est pas applicable lorsque le produit a été endommagé en raison: Mauvaise alimentation, trop de puissance (HP, subwoofer) accident, installation ou utilisation non conforme aux normes technique (concours SPL).



GROUND ZERO GmbH

Erlenweg 25; D - 85658 Egming

Tel. 08095/873 830 Fax -8310

www.ground-zero-audio.com

Wir behalten uns das Recht vor, zukünftig nötige Änderungen oder Verbesserungen an dem Produkt vorzunehmen ohne den Kunden darüber zu informieren.

We reserve the right to make needed change or improvement to the product without informing customer about this in advance.

Wij behouden ons het recht om de nodige veranderingen of verbeteringen aan het product door te voeren zonder de klant hierover te informeren.

Nous réserve le droit d'entreprendre à l'avenir nécessairement des modifications ou des améliorations au produit sans informer le client.